



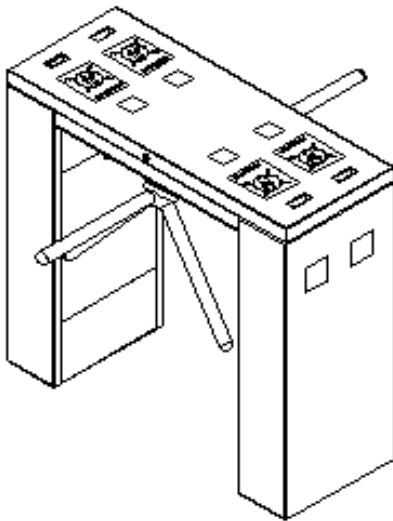
RAMSES S.A.S

SISTEMAS ESPECIALES DE SEGURIDAD

Nit. 900.298.269-8

MAQUINA RAMSES 4D

Esta máquina está diseñada con el fin de establecer un obstáculo físico que permita controlar el acceso a zonas restringidas, estaciones, terminales y recepciones de edificios, garantizando confiabilidad, confort, seguridad, durabilidad y una alta velocidad para el flujo de usuarios. El torniquete está integrado al equipo, de tal manera que permite el acceso del usuario, sólo en el caso de lectura y validación de la tarjeta. El diseño de esta máquina está adecuado para uso pesado en sistemas de acceso masivo de personas, resistente a la abrasión, polvo, vibración y a las condiciones ambientales de operación.



CARACTERÍSTICAS GENERALES

➤ ASPECTO FÍSICO

Se compone de un mueble en acero inoxidable y 2 barreras de control que operan y se controlan independientemente. Ambas barras de control se pueden suministrar con brazo fijo o abatible



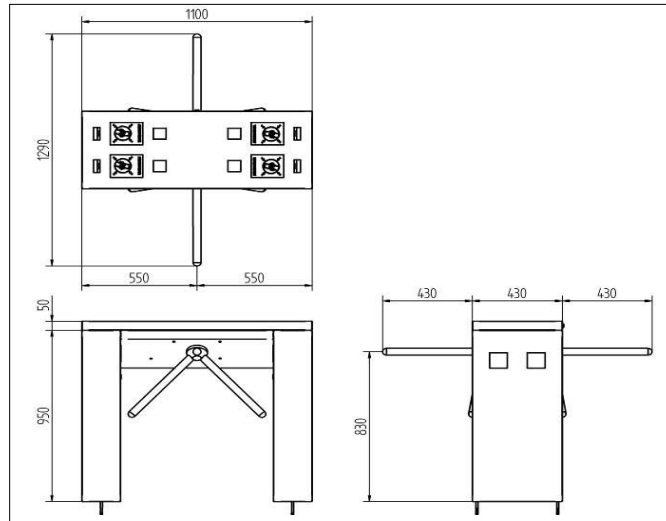
RAMSES S.A.S

SISTEMAS ESPECIALES DE SEGURIDAD

Nit. 900.298.269-8

➤ Dimensiones

Longitud:	1100 mm
Ancho Mueble:	430 mm
Ancho Total:	1290 mm
Altura Torniquete:	830 mm
Altura Total:	980 mm



➤ MATERIALES

El mueble está fabricado en lámina de acero inoxidable AISI 304 calibre 16 de 1.5 mm de espesor, lijado longitudinalmente en la cara exterior. Las Barreras para Control de Acceso tienen tres brazos (torniquete), está fabricada en acero inoxidable AISI 304 con diámetro de 1 ½". Y puntas redondeadas libres de filos que puedan causar daño a los usuarios. La máquina está diseñada para operar con dos tipos de barreras de control que son: brazos fijos y abatibles. El brazo fijo tiene un montaje especial para el anclaje de los brazos que es inviolable.

➤ MECANISMO DEL TORNIQUETE

El mecanismo está conformado principalmente por una placa base, en acero 1020 de 3/8" de espesor resistente a las condiciones de trabajo al cual se va someter. Las partes Principales del mecanismo como son levas, ejes y trinquetes están fabricadas en acero 1040 ya que su composición química y disposición estructural interna le permite entregar un mejor desempeño en sus funciones mecánicas ideal para las piezas sometidas a fricción constante. El Giro de los brazos es suave y sin impacto. Así mismo está compuesto por dos piñones los cuales mediante la activación o no, de los respectivos solenoides permiten o evitan el paso en una, o en ambas direcciones del torniquete. Este mecanismo y todas las partes que lo componen fueron sometidos a un tratamiento térmico y químico



RAMSES S.A.S

SISTEMAS ESPECIALES DE SEGURIDAD

Nit. 900.298.269-8

acorde con su función, lo cual evita el desgaste entre las piezas o superficies que están permanentemente en contacto.

Los resortes son especialmente seleccionados teniendo en cuenta que proporcionen tanto resistencia como la fuerza necesaria para el trabajo del mecanismo. Posee también un amortiguador, el cual no permite desajustes en el mecanismo cuando está en operación y al mismo tiempo da la adecuada posición horizontal del brazo cada vez pasa un usuario. Este sistema va integrado estrechamente a la parte electrónica encargada del control de la maquina creando así un conjunto ideal de trabajo coordinado y seguro.

➤ **CONDICIONES DE TRABAJO:**

Temperatura de funcionamiento: Entre -10°C y 60°C

Temperatura de almacenamiento: Entre -30°C y 60°C

Humedad: 15% al 95% sin condensación

➤ **SISTEMA DE OPERACIÓN:**

Entrada y/o Salida: Funciona en ambas direcciones si se requiere.

Libre: El paso queda libre y desbloqueado en las dos direcciones.

Fuera de Servicio: El paso queda bloqueado en las dos direcciones.

Brazos Abatibles: Desmonta el brazo activo lo cual elimina la obstrucción y permite el libre paso sin ningún obstáculo en el camino del usuario.

➤ **SISTEMA ANTIPÁNICO:**

Libera el torniquete en caso de falla en el fluido eléctrico, en éste caso se desbloquea en ambos sentidos cuando los brazos sean fijos. Libera el brazo activo que está en el camino del usuario en el caso de brazo abatible.



RAMSES S.A.S

SISTEMAS ESPECIALES DE SEGURIDAD

Nit. 900.298.269-8

➤ SISTEMA DE ACCESO:

El torniquete permite el paso, bajo el empuje del Usuario después de la validación de la Tarjeta. En condiciones de reposo, el torniquete permanece desactivado quedando libre para girar en el sentido de salida, pero si se pretende girar el torniquete en sentido de entrada. Esta máquina garantiza, rigidez mediante una estructura principal y un adecuado sistema de fijación de los diferentes módulos que componen la estructura principal. La carcasa tiene las condiciones de resistencia, impermeabilidad y aislamiento para proteger adecuadamente la electrónica y todos los componentes interiores de la Barrera de Control de Acceso.

El mueble de la máquina tiene un diseño modular que permite el reemplazo rápido de una pieza en caso de daños, golpes, etc. sin que sea necesario reemplazar todo el mueble. El diseño contempla una puerta con chapa de llave, para acceso al mecanismo y controles electrónicos, en caso de reparación, sustitución o mantenimiento de los elementos que la componen. Esta máquina presenta un diseño ergonómico, libre de filos, aristas, partes corto punzantes o cualquier otro elemento que pueda causar daño a los Usuarios.

➤ ASPECTO ELECTRONICO:

Cada lado de acceso y salida opera independientemente. Posee dos módulos electrónicos de control que son independientes y regulan cada una de las barreras de la máquina. El modo de conexión del módulo electrónico es el mismo, e independiente para cada barrera de control.

➤ ICONOS DE APROXIMACION:

Está constituido por dos (2) íconos de aproximación y dos (2) íconos de guiado. Los íconos de aproximación, están ubicados en las dos caras verticales del mueble, un icono luminoso para indicar al público el estado de servicio del torniquete: entrada y salida como mínimo. Estos íconos son de tecnología LED de alta luminosidad en dos colores (rojo y verde) y están protegidos por un material transparente antivandálico, resistente a los rayones, grafitis y condiciones ambientales de operación. La luminosidad y el diseño del

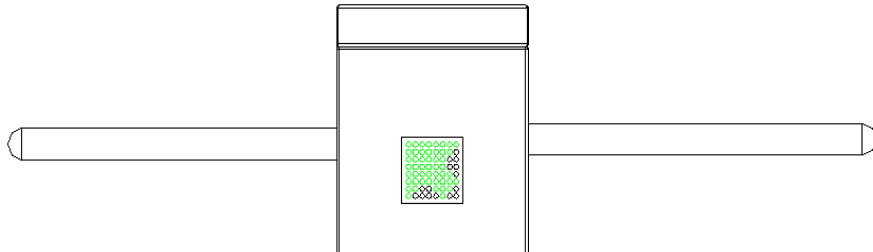


RAMSES S.A.S

SISTEMAS ESPECIALES DE SEGURIDAD

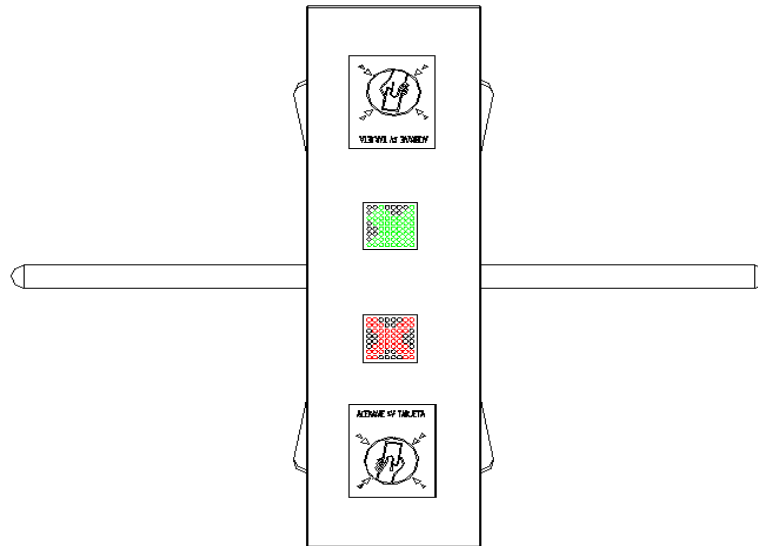
Nit. 900.298.269-8

pictograma garantizan que un Usuario pueda identificar el estado de operación del torniquete a 15 metros de distancia.



ICONOS DE GUIADO:

Los iconos de guiado se ubican en la cara superior del mueble con el fin de que el Usuario sea informado del estado de la validación de la Tarjeta. Flecha verde o roja en cada caso. La ubicación y orientación del pictograma de guiado garantiza la adecuada visualización por un Usuario en tránsito, sin afectar la velocidad de acceso.





RAMSES S.A.S

SISTEMAS ESPECIALES DE SEGURIDAD

Nit. 900.298.269-8

➤ **FUNCIONES DEL CONTROL DE TORNQUETE**

El control de tornquete revisa constantemente la posición del tornquete y activa el solenoide correspondiente cuando detecta un intento de violación. Para permitir el paso debe detectar primero una solicitud de acceso. Además maneja los pictogramas de guiado y de aproximación correspondientes a la configuración del tornquete.

➤ **MODO DE CONEXION**

El control lógico funciona con una conexión de 110V AC esta alimenta una fuente de 12V DC que alimentan el control lógico; todo el sistema está protegido por un breaker de 110 voltios para una corriente máxima de 5 amperios

➤ **DESCRIPCION GENERAL DE LA UNIDAD DE CONTROL**

Consta de un módulo único integrado que incorpora un PLC tipo industrial, un braker, una fuente de 12V DC a 5 AMP y todas las conexiones de alimentación y señales de acuerdo con el sistema de operaciones establecido para cada máquina. Este módulo está instalado en la estructura de la máquina. Todos los relevos están garantizados para un trabajo pesado.

➤ **GARANTIA:**

Nuestros equipos están diseñados para funcionar correcta y establemente durante años. Este equipo goza de garantía de un año y medio (18 meses) en operación libre de mantenimiento y sin problemas. En caso de ocurrir una falla en la operación de la máquina, favor acudir a nuestro Departamento de atención al cliente.

Una intervención en el equipo por personas NO autorizadas por nuestra empresa invalidará la garantía (partes mecánicas y electrónicas).



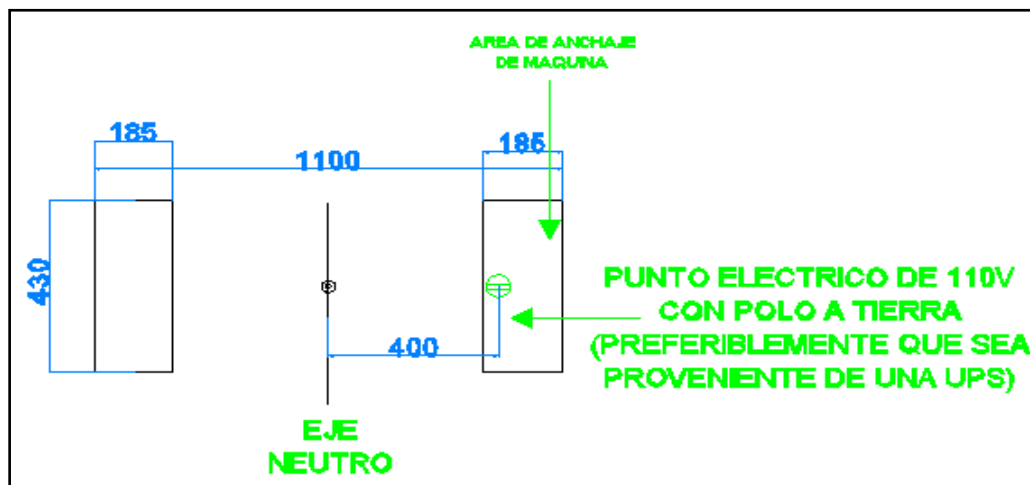
RAMSES S.A.S

SISTEMAS ESPECIALES DE SEGURIDAD

Nit. 900.298.269-8

➤ INSTALACIÓN:

Para la instalación de cada tipo de máquina se suministran con ella todas las instrucciones y planos necesarios para su instalación correcta con sus medidas correspondientes. Se indican en detalle las medidas críticas y los suministros requeridos en cada caso. En el área urbana de Bogotá, la Empresa entregará e instalará libre de costo. En sitios fuera de Bogotá, el cliente asumirá los costos y riesgos de transportes e instalación de los equipos.



➤ SERVICIO TECNICO Y MANTENIMIENTO

La máquina está diseñada para funcionar por mucho tiempo, correctamente y sin problemas. En caso de alguna falla en su operación favor acudir a nuestro departamento de servicio. La empresa puede ofrecer un servicio adicional de mantenimiento preventivo mediante visitas periódicas en las cuales se revisa el funcionamiento, se hacen los ajustes necesarios, se lubrica y se hace limpieza general. Cualquier anomalía se registra i se informa a la empresa para su corrección posterior.

Mantenimiento correctivo: En caso de daño o mal funcionamiento solicitar servicio de revisión y/o reparación.



RAMSES S.A.S

SISTEMAS ESPECIALES DE SEGURIDAD

Nit. 900.298.269-8

NOTA: Los datos suministrados en este documento son una guía general para la máquina de la referencia.

La empresa RAMSES S.A.S se reserva el derecho de modificar o cambiar las especificaciones generales del producto. Por favor antes de colocar su orden de compra reconfirmar medidas generales y planos de instalación, pues continuamente estamos en busca de un mejor producto y las medidas y características pueden cambiar.

Este documento está protegido por las leyes actuales. Se prohíbe realizar cualquier modificación alteración o hacer uso distinto para el fin que fue creado.