



RAMSES S.A.S

SISTEMAS ESPECIALES DE SEGURIDAD

Nit. 900.298.269-8

MAQUINA RAMSES 5S

Esta máquina está diseñada con el fin de establecer un obstáculo físico que permita controlar el acceso a zonas restringidas, estaciones, terminales y recepciones de edificios. Garantizando confiabilidad, confort, seguridad, durabilidad y una alta velocidad para el flujo de usuarios. El torniquete está integrado al equipo, de tal manera que permite el acceso del usuario, sólo en el caso de lectura y validación de la tarjeta. El diseño de esta máquina está adecuado para uso pesado en sistemas de acceso masivo de personas, resistente a la abrasión, polvo, vibración y a las condiciones ambientales de operación.



CARACTERÍSTICAS GENERALES

➤ ASPECTO FISICO

La maquina RAMSES 5S se compone de dos elementos básicos a saber:

1. Una barrera física o torniquete.
2. Un equipo para lectura y validación de la tarjeta. (Opcional)

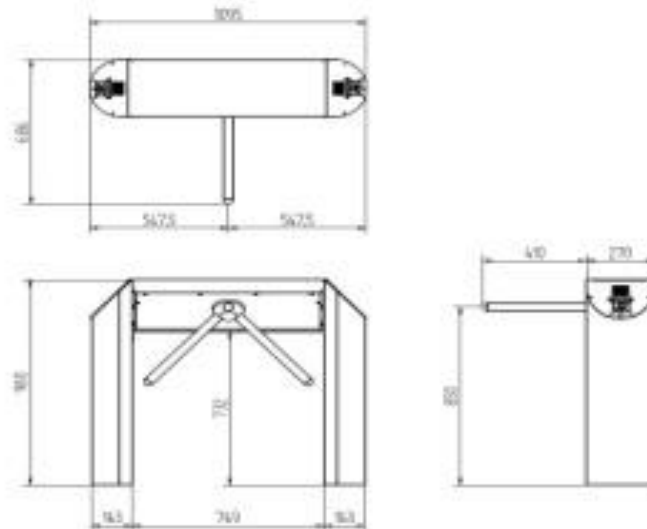


RAMSES S.A.S

SISTEMAS ESPECIALES DE SEGURIDAD

Nit. 900.298.269-8

➤ Dimensiones:



➤ Materiales:

El mueble es en acero inoxidable AISI 304 de 1.5 mm de espesor, lijado longitudinalmente en la cara exterior. Las Barreras de Control de Acceso tienen tres brazos (torniquete), y están fabricadas en acero inoxidable AISI 304 con diámetro de 38.1 mm. Y puntas redondeadas.

➤ Mecanismo del torniquete:

El mecanismo como tal está conformado principalmente por una placa base, en hierro de ½" altamente resistente a las condiciones de trabajo al cual se va someter. Así mismo está compuesto por dos piñones los cuales mediante la activación o no, de los respectivos solenoides permiten o evitan el paso en alguna de las dos, o en ambas direcciones del torniquete. Este mecanismo y todas las partes que lo componen tienen su respectivo tratamiento térmico y químico, lo cual evita el desgaste rápido entre las piezas o superficies que están permanentemente en contacto.

Los resortes que manejamos también nos proporcionan tanto resistencia como la fuerza ideal para el trabajo del mecanismo. Posee también un amortiguador, el cual no permite desajustes en el mecanismo cuando está en operación y al mismo tiempo nos da la adecuada posición horizontal del brazo cada vez pasa un usuario. Este sistema va



RAMSES S.A.S

SISTEMAS ESPECIALES DE SEGURIDAD
Nit. 900.298.269-8

integrado estrechamente a la parte electrónica de la maquina creando así un conjunto ideal de trabajo coordinado y seguro.

➤ **Condiciones de trabajo:**

Temperatura de funcionamiento: Entre -10°C y 60°C

Temperatura de almacenamiento: Entre -30°C y 60°C

Humedad: 15% al 95% sin condensación

➤ **Sistema de operación:**

- Entrada y/o Salida: Funciona en ambas direcciones si se requiere.
- Libre: El paso queda libre y desbloqueado en las dos direcciones.
- Fuera de Servicio: El paso queda bloqueado en las dos direcciones.

➤ **Sistema antipánico:**

Libera el torniquete en caso de falla en el fluido eléctrico, falla en la batería de soporte o cuando el Servidor de Procesamiento Central de Energía lo ordene de esta forma se desbloquea en ambos sentidos.

➤ **Sistema de acceso:**

El torniquete permite el paso, bajo el empuje del Usuario después de la validación de la Tarjeta. En condiciones de reposo, el torniquete permanece desactivado quedando libre para girar, pero si se pretende girar el torniquete sin que se haya recibido previamente la autorización del lector (equipo de lectura o de Validación de Tarjetas), el torniquete impide el paso en el sentido de entrada y emite una alarma antifraude. Si el torniquete ha recibido autorización permite el giro en ese sentido. Esta máquina garantiza, rigidez mediante la utilización de una estructura principal y un adecuado sistema de fijación de los diferentes módulos que se anexan a la estructura principal. La estructura del mueble se atornilla mediante cuatro (4) pernos que van al piso.

La carcasa tiene las condiciones de resistencia, impermeabilidad y aislamiento para proteger adecuadamente la electrónica y todos los componentes interiores de la Barrera de Control de Acceso. La carcasa tiene un diseño modular que permite el



RAMSES S.A.S

SISTEMAS ESPECIALES DE SEGURIDAD
Nit. 900.298.269-8

reemplazo rápido de un módulo en caso de daños, golpes, etc. sin que sea necesario reemplazar todo el mueble. Igualmente el diseño contempla puertas, para el fácil acceso en caso de reparación, sustitución o mantenimiento de los elementos que la componen. Esta máquina presenta un diseño ergonómico, libre de filos, aristas, partes corto punzantes o cualquier otro elemento que pueda causar daño a los Usuarios.

➤ MODO DE CONEXION

El control lógico funciona con una conexión de 110V AC esta alimenta una fuente de 12V DC que alimentan el control lógico; todo el sistema está protegido por un breaker de 110 voltios para una corriente máxima de 5 amperios.

➤ DESCRIPCION GENERAL DE LA UNIDAD DE CONTROL

Consta de un módulo único integrado que incorpora un PLC tipo industrial, un braker, una fuente de 12V DC a 5 AMP y todas las conexiones de alimentación y señales de acuerdo con el sistema de operaciones establecido para cada máquina. Este módulo está instalado en la estructura de la máquina. Todos los relevos están garantizados para un trabajo pesado.

➤ SERVICIO TECNICO Y MANTENIMIENTO

Garantizar un buen funcionamiento de las maquinas depende principalmente de la instalación y manejo al cual se vean sometidas. El componente de las maquinas que sufre un mayor desgaste y necesita de mantenimiento es el mecanismo. Todos los componentes del mecanismo garantizan un largo tiempo de vida útil, ya que cada componente tiene un excelente diseño y además recibe los tratamientos térmicos y químicos necesarios. La máquina está diseñada para funcionar por mucho tiempo, correctamente y sin problemas. En caso de alguna falla en su operación favor acudir a nuestro departamento de servicio al cliente. La empresa puede ofrecer un servicio adicional de mantenimiento preventivo mediante visitas periódicas en las cuales se revisa el funcionamiento, se hacen los ajustes necesarios, se lubrica y se hace limpieza general. Cualquier anomalía se registra y se informa a la empresa para su corrección posterior.



RAMSES S.A.S

SISTEMAS ESPECIALES DE SEGURIDAD
Nit. 900.298.269-8

Mantenimiento correctivo: En caso de daño o mal funcionamiento solicitar servicio de revisión y/o reparación. Dicho mantenimiento consiste básicamente en cambiar los elementos que estén presentando desgaste ó fracturas.

➤ **INSTALACIÓN:**

Inicialmente para el proceso de instalación se debe realizar un estudio en el sitio donde se ubicara la maquina, teniendo en cuenta las medidas generales de esta y el estado actual del piso (nivelado, liso, material adecuado, etc.). La maquina en si posee unos soportes de anclaje en forma de cuadrados, los cuales están ubicados en cada columna debidamente sujetos a la maquina y también un soporte en U móvil para graduar y dar el apoyo de la maquina con el piso. Para instalar la maquina se toman los soportes en U de anclaje y se colocan sobre los cuadrados en el lugar de ubicación, se demarcan las perforaciones que trae el soporte en U para después perforar y chazar el piso. Una vez ubicado el soporte en U con sus respectivos chazos se procede a ubicar la maquina y a asegurarla interiormente por medio de 4 tornillos Bristol de 1/2".

➤ **ASPECTO ELECTRONICO:**

Sistema de validación de tarjetas: Está constituido por los íconos de aproximación y el pictograma de guiado. Los Íconos de aproximación, están ubicados en las dos caras verticales del mueble, un icono luminoso para indicar al público el estado de servicio del torniquete: entrada y salida como mínimo. Estos íconos son de tecnología de LED de alta luminosidad en dos colores (rojo y Verde) y están protegidos por un material transparente antivandálico, resistente a los rayones, graffitis y condiciones ambientales de operación. La luminosidad y el diseño del pictograma garantizan que un usuario pueda identificar el estado de operación del torniquete a 15 metros de distancia.

Los iconos de guiado se ubican en la cara superior del mueble con el fin de que el Usuario sea informado del estado de la validación de la Tarjeta. Flecha verde o roja en cada caso. La ubicación y orientación del pictograma de guiado garantiza la adecuada visualización por un Usuario en tránsito, sin afectar la velocidad de acceso.



RAMSES S.A.S

SISTEMAS ESPECIALES DE SEGURIDAD
Nit. 900.298.269-8

➤ FUNCIONES DEL CONTROL DE TORNQUETE

El control de tornquete revisa constantemente la posición del tornquete y activa el solenoide correspondiente cuando detecta un intento de violación. Para permitir el paso debe detectar primero una solicitud de acceso. Además maneja los pictogramas de guiado y de aproximación correspondientes a la configuración del tornquete.

PICTOGRAMAS DE APROXIMACIÓN

Los pictogramas de aproximación muestran los sentidos en los cuales está permitido el acceso. La flecha verde indica que hay paso en esa dirección (puede ser libre o con solicitud de acceso) mientras que la equis indica que el paso está prohibido.



PASE



NO PASE

PICTOGRAMAS DE GUIADO

Los pictogramas de guiado indican al usuario si el acceso se ha otorgado. El pictograma se encuentra normalmente en el estado de acceso negado (color rojo). Cuando el acceso ha sido autorizado el pictograma cambia al estado de acceso otorgado (color verde) mientras el usuario pasa o durante cierto tiempo.



ACCESO NEGADO



ACCESO OTORGADO



RAMSES S.A.S

SISTEMAS ESPECIALES DE SEGURIDAD

Nit. 900.298.269-8

➤ GARANTIA:

Nuestros equipos están diseñados para funcionar correcta y establemente durante años. Este equipo goza de garantía de un año y medio (18 meses) en operación libre de mantenimiento y sin problemas. En caso de ocurrir una falla en la operación de la máquina, favor acudir a nuestro Departamento de atención al cliente. La garantía es por defectos de fabricación, lo cual **NO** incluye el mantenimiento de terceras personas, cuando su daño sea producto del mal uso, actos mal intencionados de terceros, vandalismo, robo, sobrecargas de energía y en general, cualquier causa diferente al uso normal del equipo.

Una intervención en el equipo por personas NO autorizadas por nuestra empresa invalidará la garantía (partes mecánicas y electrónicas).

Este documento está protegido por las leyes actuales. Se prohíbe realizar cualquier modificación alteración o hacer uso distinto para el fin que fue creado.